

YDS-G1M9WF3+YDS-CMAG-OS12D40 V1.0

Ai Master Board + WiFi Board + 11.3MP OmniVision OS12D40 Dreiachsiges Anti-Shake Gimbal Kameramodul-Entwicklungsakit



三轴云台模组
Three-axis Gimbal module

TF存储卡
TF Card

USB Type-C 微型高清接口
Micro HDMI Port



三轴云台模组
Three-axis Gimbal module

TF存储卡
TF Card

USB Type-C 微型高清接口
Micro HDMI Port



YDS-G1M9WF3+YDS-CMAG-OS12D40 V1.0

Ai Master Board + WiFi Board + 11.3MP OmniVision OS12D40 Dreiachsiges Anti-Shake Gimbal Kameramodul-Entwicklungsset



三轴云台模组
Three-axis Gimbal module

TF存储卡
TF Card

USB Type-C

微型高清接口
Micro HDMI Port



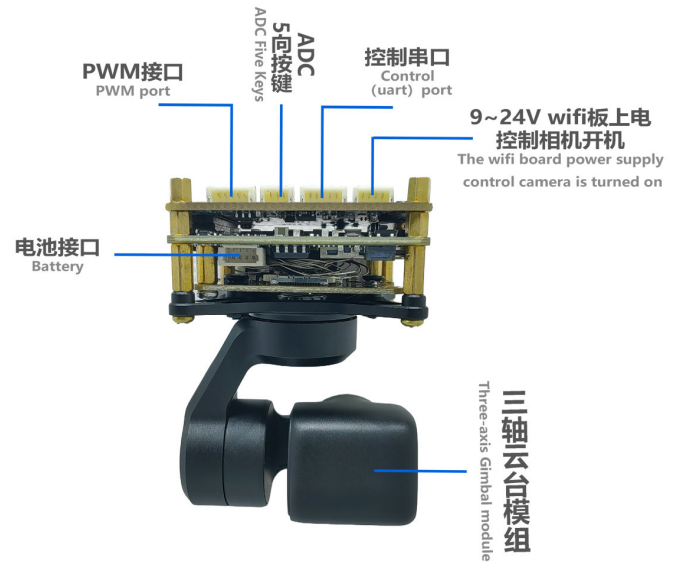
三轴云台模组
Three-axis Gimbal module

电池接口
Battery



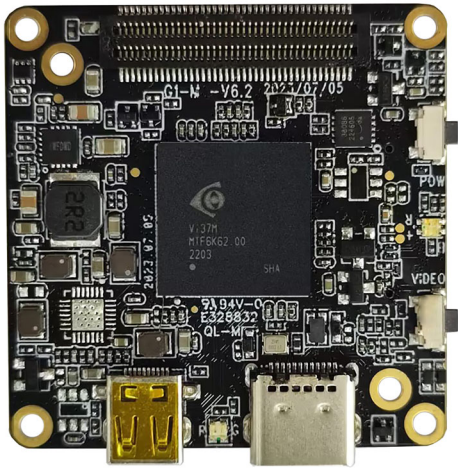
YDS-G1M9WF3+YDS-CMAG-OS12D40 V1.0

Ai Master Board + WiFi Board + 11.3MP OmniVision OS12D40 Dreiachsiges Anti-Shake Gimbal Kameramodul-Entwicklungsset

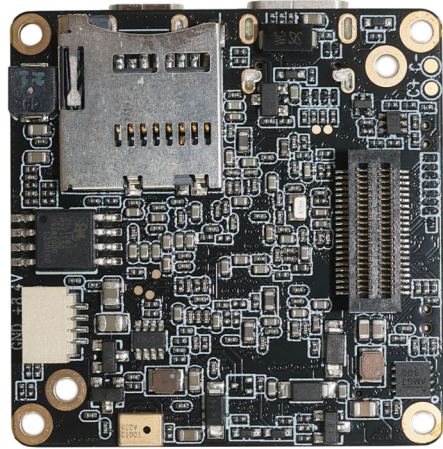


YDS-G1M9 V6.2

iCatch V39 KI-gestütztes SoC-Masterboard für die Bildverarbeitung



Vorderansicht



Rückansicht

Überblick

Ausgestattet mit iCatch V39, eingebautem 2 GB DDR3, unterstützt bis zu 4K@60FPS (Differential), 4K@30FPS, 1080P@120FPS H.264-kodiertes Video. Onboard-Unterstützung Typ-C, HDMI, TF-Speicherkarte, Aufnahme, 2 Steuertasten, Summer, Batteriestromversorgung usw.

Diese Master-Board-Erweiterung unterstützt auch WLAN, LCD-Display, CVBS, Objektivmodul, UART, I2C, SPI, PWM, MIC und andere Erweiterungsschnittstellen. Die Boardgröße beträgt 38 x 38 mm. Weit verbreitet in Drohnen, Mini-DV, tragbaren Geräten, Sportkameras, Gesichtserkennung, USB-Kameras und anderen Kameraprodukten.

YDS-G1M9 V6.2

iCatch V39 KI-gestütztes SoC-Masterboard für die Bildverarbeitung

Hardwarespezifikationen

Modell Nr.	YDS-G1M9 V6.2
Hauptsteuerungs-Chipsatz (DSP)	iCatch V39
Bildsensor-Schnittstelle	MIPI
Batteriespannung	7,4 V – 7,7 V Hochspannungs-Lithiumbatterie
Speichertyp	Externe TF-Karte, unterstützt 8 GB – 512 GB Klasse 10 und höher, U3 wird empfohlen
Typ-C-Anschluss	Typ-C USB 5V Verbindung zum Computer USB-Modus Verbindung zum PCCAM (Kamera)-Modus
LED-Anzeigentyp	Dreifarbige Licht (Rot, Grün, Blau)
2 Bedientastentyp	Einschalttaste (A), OK-Taste (B)
Stromversorgung	Unterstützt 3 Stromversorgungsmethoden gleichzeitig (1) 5-V-USB-zu-Typ-C-Anschluss-Stromversorgung (2) 9-V-24-V-WiFi-Platine oder Netzwerkanschlussplatine-Stromversorgung (3) 6,8-V-8,4-V-Batteriestromversorgung (Die 3-Achsen-Gimbal-Version unterstützt kein 5-V-USB)
Betriebstemperatur	-10°C bis +60°C ohne Gehäuse
Lagertemperatur	-20°C bis +80°C
Feuchtigkeit	20 % bis 80 %
PCB-Abmessungen	38 x 38 mm
Abstand der Leiterplatenschaublenlöcher	Extern (34 mm x 4), Intern (28 mm x 2)
Durchmesser des PCB-Schraubenlochs	2 mm
Optionale Kamerakonfiguration	(1) YDS-G1M9 V6.2 + Kamera (2) YDS-G1M9 V6.2 + Kamera + YDS-G1WF V6.3 WiFi-Karte (3) YDS-G1M9 V6.2 + Kamera + YDS-G1NK V6.3 Ethernet-Karte
Unterstützende Bildsensoren	13MP: IMX258 12MP: IMX377 OS12D40 IMX577 IMX386 IMX378 8MP: IM317 5MP: IMX335 2MP: IMX290 IMX385
Optionale Erweiterungsports	WLAN, Ethernet-Netzwerkanschluss, Display, Audio-IC, Objektivmodul, UART, I2C, SPI, PWM, MIC usw.

YDS-G1M9 V6.2

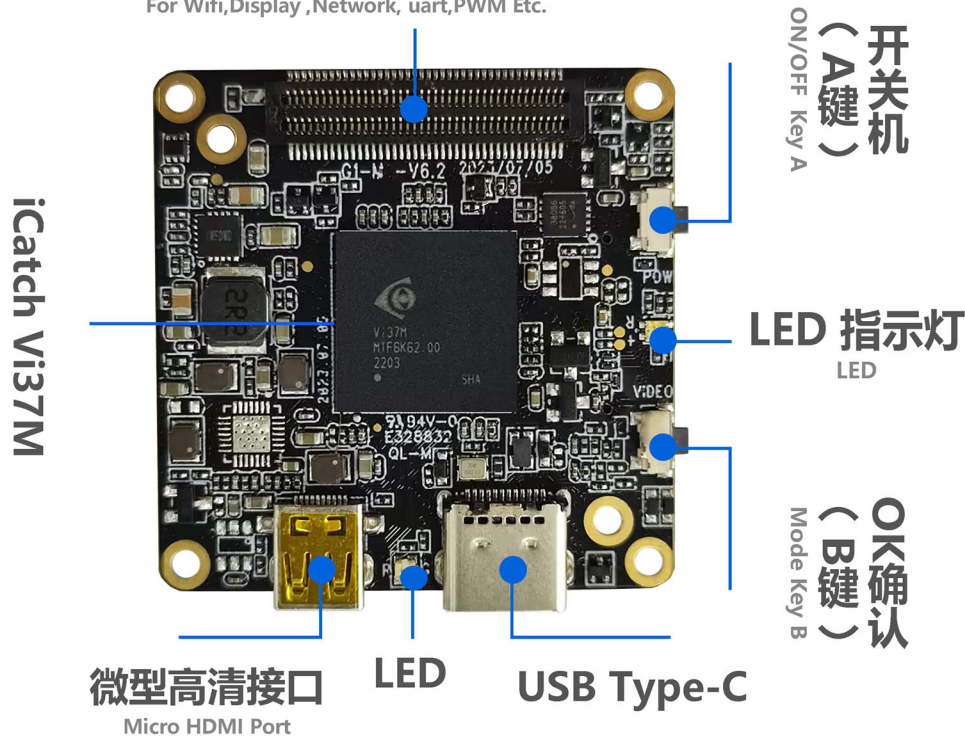
iCatch V39 KI-gestütztes SoC-Masterboard für die Bildverarbeitung

Fotobildeinstellungen

Auflösung	20MP, 13MP, 12MP, 10MP, 8MP, 5MP, 3MP, 2MP
Zeitraffer Fotografie	AUS, 3S, 5S, 7S
Dauerfeuer	AUS, 3-Schuss, 7-Schuss, 15-Schuss, 30-Schuss
Weißabgleich	Auto, Sonnig, Bewölkt, Fluoreszierend, Glühend
Stromfrequenz	50 Hz, 60 Hz
Belichtungsausgleich	EV 0,0, EV 3,0, EV 7,0, EV 10,0, EV 13,0, EV 17,0, EV 20,0, EV -3,0, EV -7,0, EV -10,0, EV -13,0, EV -17,0, EV -20,0
Zeitraffer-Fotointervall	AUS, 1S, 2S, 3S, 4S, 5S, 6S, 7S, 8S, 10S, 13S, 15S, 20S, 25S, 30S, 40S, 1Min.
Zeitrafferdauer	Kein Limit, 1 Min., 3 Min., 5 Min., 10 Min., 20 Min., 30 Min., 1 Std., 2 Std., 3 Std., 5 Std.
Foto Zeit Wasserzeichen	AUS, Datum, Datum und Uhrzeit

Wifi、显示屏、网口、uart、PWM等扩展接口

For Wifi, Display, Network, uart, PWM Etc.



YDS-G1M9 V6.2

iCatch V39 KI-gestütztes SoC-Masterboard für die Bildverarbeitung

Video-Einstellungen

Auflösung	16:9 (4K, 2,7K, 1080P, 720P) 4:3 (1440P) Derzeit unterstützt nur der IMX377-Sensor 1440P
Bildfrequenz	24FPS, 25FPS, 30FPS, 48FPS, 50FPS, 60FPS, 120FPS, 240FPS
Zeitlupenaufnahme	AUS, 4K2X, 1080P4X, 720P8X
Zeitrafferaufnahme	AUS, 2X, 5X, 10X, 15X, 30X
Automatische Aufzeichnung	AUS AN
Zeitraffer-Videomodus	AUS, 1S, 2S, 3S, 4S, 5S, 6S, 7S, 8S, 10S, 13S, 15S, 20S, 25S, 30S, 40S, 60S
Zeitrafferdauer	Kein Limit, 1 Min., 3 Min., 5 Min., 10 Min., 20 Min., 30 Min., 1 Std., 2 Std., 3 Std., 5 Std.
Voraufzeichnung	AUS, EIN (bei Option EIN werden 5 Sekunden Video voraufgezeichnet)
EIS Anti-Shake	AUS AN
Verbesserung der Bildqualität	Super gut, sehr gut, normal (bezieht sich auf die tatsächliche Videoeffektqualität, nicht auf die Vorschau)
Bilddrehung	Normal, Vertikal, Horizontal (für aufgezeichnetes Video)
Aufnahmezeit	Keine Begrenzung, 1 Min., 5 Min.
Automatische Bildschirmabschaltung	AUS, 60S, 180S, 300S
Lichtmessmodus	Mitte, Mehrpunkt, Einzelpunkt
Videoaufzeichnungsdateizeit	Keine Begrenzung, 1 Min., 5 Min.
Daueraufnahme	AUS AN
Aufnahmelautstärke	0, 1, 2, 3
Videozeit-Wasserzeichen	AUS, Datum, Datum und Uhrzeit

YDS-G1M9 V6.2

iCatch V39 KI-gestütztes SoC-Masterboard für die Bildverarbeitung

Systemeinstellungen

Automatisches Herunterfahren	AUS, 1min, 3min, 5min, 10min, 15min
Automatisches Einschalten über USB	Einschalten ausschalten
Sprachen	Englisch, vereinfachtes Chinesisch, traditionelles Chinesisch (Sprachauswahl über die Konfigurationsdatei auf der Karte)
Tastenton	Einschalten ausschalten
WLAN automatisch einschalten	Einschalten ausschalten
WiFi-Frequenzbänder	2,4 GHz oder 5 GHz (Dualband, Einzelkanal)
Bildschirmhelligkeit	Niedrige, mittlere, hohe Helligkeit (für Touchscreen)
Bildschirmeinstellung	Konventionelle Anzeige, Vollbildanzeige (für Touchscreen)
Fülllicht A (weißes Licht)	Auto, AUS, EIN (zur Verwendung mit Fülllichttafel)
Fülllicht B (Infrarotlicht)	Auto, AUS, EIN (zur Verwendung mit Fülllichttafel)
IR-Cut-Einstellungen	Auto, AUS, EIN (zur Verwendung mit IR-Cut-Funktionsmodulen)
Spezialeffekte	Originalbild, Schwarzweiß, Natürlich, Negativ, Warme Töne, Kontrast (für Touchscreen)
Weißabgleich	Auto, Sonnig, Bewölkt, Fluoreszierend, Glühend
Datum (und Uhrzeit)	Jahr, Monat, Tag, Stunde, Minute
Format	Nein Ja
Zurücksetzen	Nein Ja
Karteninformationen	Zeigt die Kapazität und den freien Speicherplatz der Grafikkarte an
Geräteinformation	Zeigt die Firmware-Version an

Gimbal-Funktionen und -Einstellungen

Gimbal-Funktionen	Zentrieren, Kalibrieren
Empfindlichkeit	Folgen Sie sanft, folgen Sie einfühlsam
Folgemodus	Volle Verfolgung, Kursverfolgung, Kurs- und Pitch-Verfolgung
Nickachsensteuerung	Einschalten ausschalten

YDS-G1M9 V6.2

iCatch V39 KI-gestütztes SoC-Masterboard für die Bildverarbeitung

Kamerafunktionen

Dauerfeuer	Drücken Sie die OK-Taste (B) lange, um kontinuierlich zu fotografieren. Lassen Sie die Taste los, um die kontinuierliche Aufnahme zu beenden.
Schnappschuss	Drücken Sie während der Aufnahme lange auf die OK-Taste (B), um das Video aufzunehmen. Lassen Sie die Taste los, um den Schnappschuss zu stoppen
HDMI-Ausgangsauflösung	4K bei 30 FPS 1080P bei 60 FPS/30 FPS 720P bei 60 FPS
Video Start- und Stoppfunktion	Drücken Sie kurz die Einschalttaste (A), um die Videoaufnahme anzuhalten oder fortzusetzen
Auflösung der USB-Kamera	H.264: 4K@30FPS, 1080P@120FPS, 720P@60FPS (Abhängig von Sensortyp und UVC-Protokoll) MJPG: 5760x3240@10FPS, 4000x3000@10FPS 4K@30FPS, 1080P@30FPS, 720P@30FPS YUY2: 480P@30FPS (Unterstützt die Änderung der UVC-Ausgabe bei Konfigurationen)
USB-Stick	USB-Modus bei Verbindung mit einem Computer
Invertierter Modus	Durch Platzieren einer Konfigurationsdatei auf der Karte können Sie die angezeigte oder erfasste Datei ändern und um 180 Grad drehen
WiFi-Modus	AP-Modus, STA-Modus Stellen Sie den WiFi-Modus ein, indem Sie Konfigurationsdateien auf die Karte legen oder das Menü aufrufen, um diesen Punkt über den Touchscreen einzustellen
Konfiguration IP-Adresse	Indem Sie eine Konfigurationsdatei auf der Karte platzieren, können Sie die IP- und Gateway-Adresse der Kamera ändern. Standard ist eine statische IP. Dynamische IP ist optional.
RTSP-Videostream-Adresse	Durch Platzieren einer Konfigurationsdatei auf der Karte können Sie die RTSP-Videostreamadresse ändern. Wenn sich auf der Karte keine Konfigurationsdatei befindet, ist der Standardport 554.

YDS-G1M9 V6.2

iCatch V39 KI-gestütztes SoC-Masterboard für die Bildverarbeitung

USB-Typ-C-Schnittstelle:

Diese Schnittstelle unterstützt den USB-Standard-5-V-Stromeingang, der die Hauptplatine mit Strom versorgen und die Batterie laden kann (empfohlene 7,4-V-7,7-V-Batterie). Durch Anschluss an einen Computer können Dateien auf der TF-Karte direkt gelesen und als USB-Flash-Laufwerk verwendet werden. Sie kann auch als PCCAM-USB-Kamera verwendet werden.

Die USB-Schnittstelle verfügt über einen seriellen UART3-Anschluss zur Kamerasteuerung und einen UART1-Anschluss zum Debuggen der Kamera (die serielle Anschlussfunktion kann mit der G1-USB-Seriellanschluss-Debugging-Platine verwendet werden).

Herstellen einer Verbindung zum Computer im USB-Flash-Laufwerksmodus:

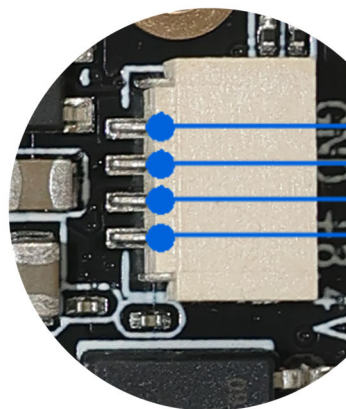
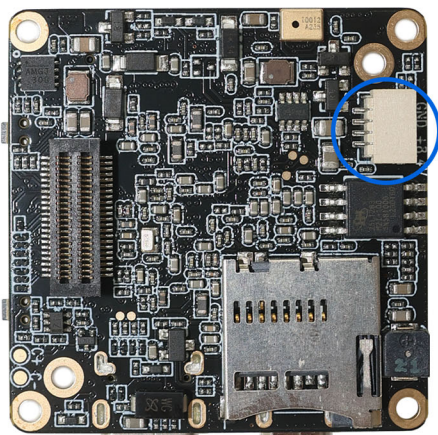
Insert the TF card, connect the other end of the USB to the computer, and automatically enter the USB flash drive mode after booting by default.

Herstellen einer Verbindung zum Computer im PCCAM-Modus:

Stecken Sie die TF-Karte ein, verbinden Sie das andere Ende des USB-Sticks mit dem Computer und wechseln Sie nach dem Booten automatisch in den USB-Flash-Laufwerksmodus. Drücken Sie kurz die OK-Taste (A), um in den PCCAM-Kameramodus zu wechseln. (Klicken Sie mit der rechten Maustaste auf den Computer „Computer“, klicken Sie im Popup-Eingabeaufforderungsfeld auf die linke Schaltfläche, um „Verwaltung“, „Geräte-Manager“ aufzurufen, und Sie können den Namen der in der Kamera „Bildgerät“ identifizierten Kamera sehen. Öffnen Sie das Kameratool „amcap.exe“, um den aktuellen Gerätevorschaubildschirm anzuzeigen).

Batteriestromversorgung:

6,6 V (Abschaltung bei niedrigem Stromverbrauch) bis 8,8 V, empfohlen werden Hochspannungs- und Hochdichtebatterien mit 7,4–7,7 V. Besonderer Hinweis: Die Batteriestromversorgung kann bis zu 12 V unterstützen; dies gilt jedoch nicht für die Gimbal-Version, die stabile Versorgungsspannung der Gimbal-Version beträgt 8 V.



BAT -
BAT +

Battery 7.7V-8.8V
电池供电

YDS-G1M9 V6.2

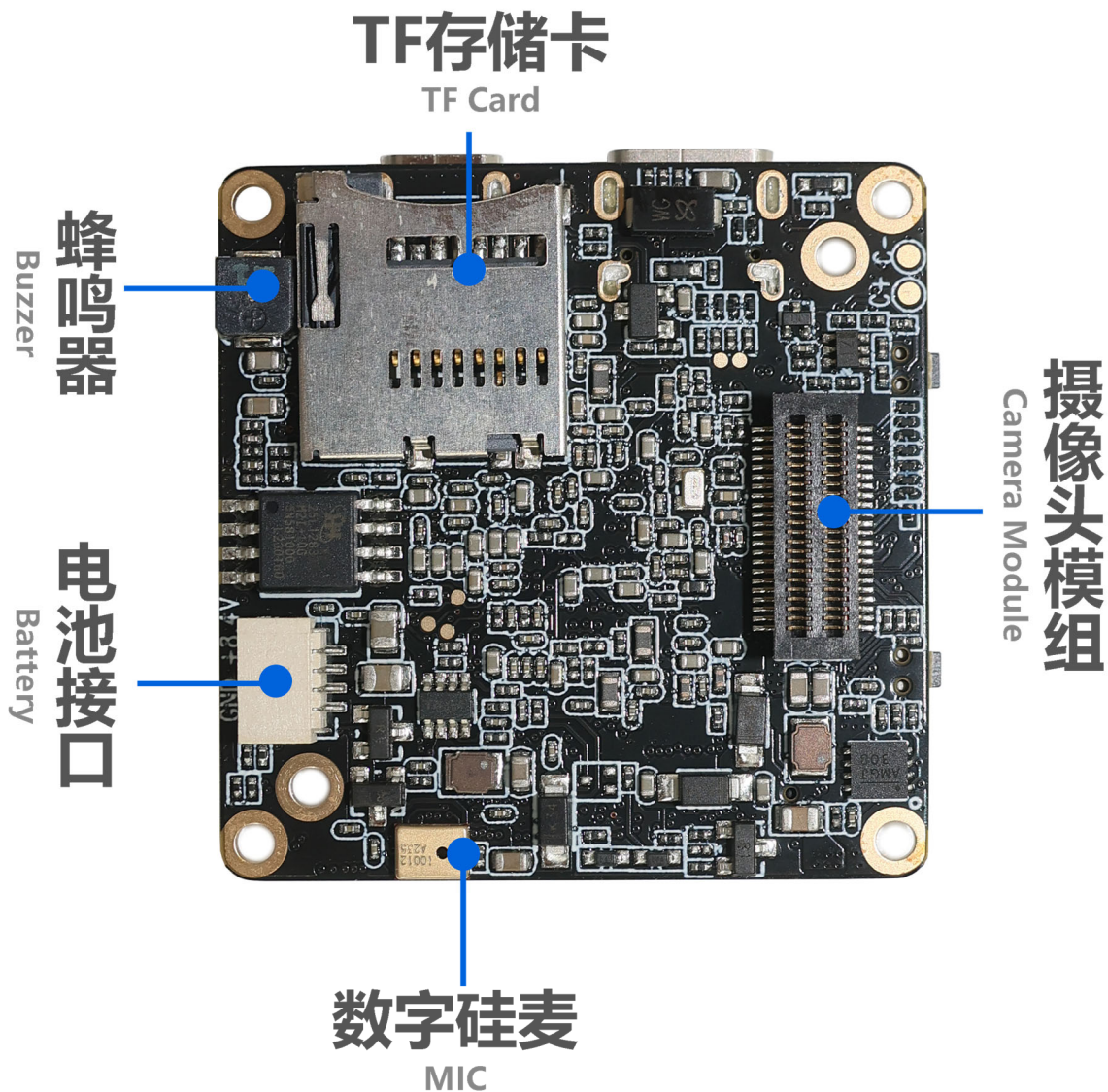
iCatch V39 KI-gestütztes SoC-Masterboard für die Bildverarbeitung

Lade die Batterie auf:

Verwenden Sie ein Netzteil (5 V, 2 A empfohlen), um den Akku der Maschine aufzuladen. Während des Ladevorgangs leuchtet das rote Licht, und wenn der Akku vollständig aufgeladen ist, leuchtet das grüne Licht.

Kameramodul:

Über diese Schnittstelle können mehrere MIPI-Sensoren, die IR-CUT-Funktion, das LED-Fülllicht, der serielle Anschluss UART2, der Batteriestromausgang, das Mikro-Dreiaachsen-Gimbal und andere Funktionen erweitert werden.



YDS-G1M9 V6.2

iCatch V39 KI-gestütztes SoC-Masterboard für die Bildverarbeitung

Anweisungen für die Schaltfläche:

Taste	Modus oder Status	Funktionsbedienung
Taste A Power-Modus	Einschalten / Ausschalten	1 Sekunde lang drücken Ein-/Ausschalten
	Stehen zu	Kurzer Druck auf Schaltermodus Videoaufnahme, Schnappschuss, Wiedergabe, Einstellungen
	Einstellungsmodus (mit Touchscreen)	Kurz drücken, um im Menü nach unten zu blättern (nachdem Sie die Taste B gedrückt haben, um die Einstellungen aufzurufen)
	Videoaufnahme	Kurz drücken, um die Aufnahme anzuhalten oder fortzusetzen
Taste B Bestätigung OK Videoaufnahme	Stehen zu	Im Video-Standby-Modus 3 Sekunden lang drücken, um den WLAN-Modus ein-/auszuschalten. Standardmäßig ist WLAN ausgeschaltet. Im Videoaufzeichnungsmodus kurz drücken, um die Aufzeichnung zu starten. Im Schnappschussmodus kurz drücken, um die Aufnahme eines Fotos zu starten. Lang drücken, um die Aufnahme fortzusetzen. Loslassen, um die Aufnahme zu stoppen.
	Videoaufnahme	Kurz drücken, um die Aufnahme zu stoppen und die Datei zu speichern. 2 Sekunden (weniger als 4 Sekunden) lang drücken, um eine Einzelbildaufnahme zu machen, loslassen, um die Aufnahme von Einzelbildern zu beenden. 5 Sekunden lang drücken, um fortlaufend Einzelbilder aufzunehmen, loslassen, um die Aufnahme von Einzelbildern zu beenden.
	Einstellungsmodus (mit Touchscreen)	Kurz drücken zum Bestätigen und Aufrufen des Einstellungsmodus. 2 Sekunden lang drücken zum Zurückkehren. Doppelklicken zum Wechseln zwischen den Einstellungen: Foto / Video / System / 3-Achsen-Gimbal.
	Wiedergabemodus (mit Touchscreen)	Kurz drücken, um im Menü nach oben zu scrollen. Doppelklicken, um Video- oder Audiodateien abzuspielen/anzuhalten. 3-mal klicken, um Dateien zu markieren oder die Markierung aufzuheben. Wenn eine Datei markiert ist, ist sie gesperrt und kann nicht gelöscht werden. Lang drücken, um zum Löschen der aktuellen Datei aufzufordern (lang drücken zum Löschen, kurz drücken zum Zurückkehren). Nach dem Aufrufen erneut lang drücken zum Löschen. Kurz drücken, um zurückzukommen oder die Einstellung zu verlassen.
	Abschalten	Gedrückt halten, um in den USB-Brennmodus zu wechseln
Reset-Funktion	Standby oder Arbeiten	Drücken Sie die Tasten A und B gleichzeitig zum Herunterfahren

YDS-G1M9 V6.2

iCatch V39 KI-gestütztes SoC-Masterboard für die Bildverarbeitung

Beschreibung der LED-Anzeige:

Funktionen	Farbe	Ein	Video Mo- dus	Videoauf- nahme	Fotomodus	Foto- Schnappsch uss	Wiederga- bemodus	Einstel- lungsmodus
LED-Anzeige	Rot	Immer auf	Immer auf	Blinkt			Immer auf	
	Grün				Immer auf	Einmal blinken	Immer auf	
	Blau						Immer auf	Immer auf

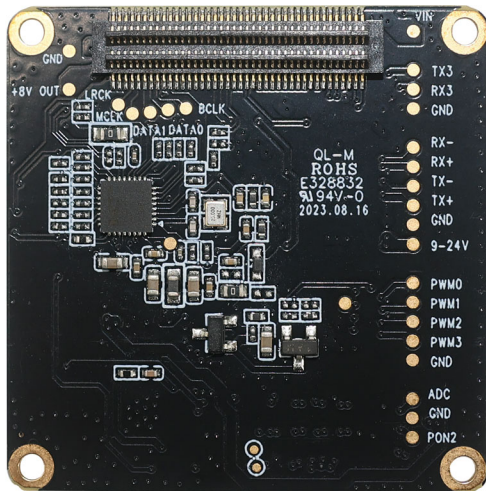
Hinweis: Wenn das Gerät ohne eingelegte TF-Karte eingeschaltet ist, blinkt die Funktionsanzeige gelb.

Beschreibung des Summertons:

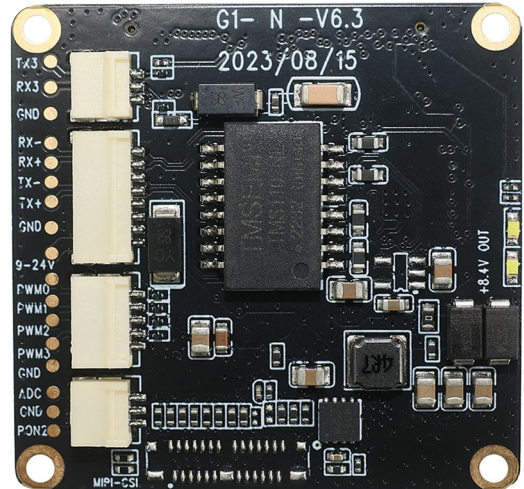
Betrieb- smodus	Ein	Ausschal- ten	Schalt- modus	Videoau- fzeichnung starten	Aufnahme starten/ stoppen	Foto- Schnappsc huss	Menüein- stellung	Menü nach unten scrollen	Menü Beenden Einstellung
Summer- ton	3 Pieptöne	5 Pieptöne	1 Piepton	1 Piepton	2 Pieptöne	1 Piepton	1 Piepton	1 Piepton	1 Piepton

Besonderer Hinweis: Wenn der Touchscreen nicht verwendet wird, können Sie die Einstellungsparameter über die Konfigurationsdatei ändern. Legen Sie die Konfigurationsdatei, z. B. „CameraConfig_G1A.ini“ (der genaue Name der Konfigurationsdatei variiert je nach Objektivmodul), im Stammverzeichnis der TF-Karte ab. Sie können die entsprechenden Funktionsoptionen in der Konfigurationsdatei ändern. Fahren Sie nach dem Speichern der Änderungen den Computer herunter und starten Sie ihn neu, damit die Änderungen wirksam werden.

YDS-G1NK V6.3 Netzwerk-Erweiterungskarte



Vorderansicht



Rückansicht

Überblick

Diese Ethernet-Netzwerkerweiterungskarte ist mit einem IP101GR Fast-Ethernet-Transceiver ausgestattet und unterstützt einen erweiterten Netzwerkanschluss, PWM, einen seriellen Anschluss, eine Schnittstelle für die automatische Einschaltung der Stromversorgung und eine MIPI-Schnittstelle.

Die PCB-Größe der Karte beträgt 38 x 38 mm und diese Ethernet-Karte muss mit der von unserem Unternehmen vorgesehenen Masterkarte verwendet werden. Diese Karte kann nicht unabhängig betrieben werden.

YDS-G1NK V6.3 Netzwerk-Erweiterungskarte

Spezifikationen

Modell Nr.	YDS-G1NK V6.3
Ethernet-Transceiver	IP101GR
Stromversorgung	Unterstützt 3 Stromversorgungsmethoden gleichzeitig (1) 5-V-USB-zu-Typ-C-Anschluss-Stromversorgung (2) 9-V-24-V-WiFi-Board-Stromversorgung (3) 6,8-V-8,4-V-Batteriestromversorgung (Die 3-Achsen-Gimbal-Version unterstützt kein 5-V-USB)
Übertragungsrate	100 Mbit/s
Serieller Anschluss / UART	RX3, TX3, GND
LED-Anzeige	Weißes Licht zeigt den Netzwerkbetriebsstatus an
PWM	PWM0, PWM1/UART3_GND
ADC-Taste	Hoch, Runter, Links, Rechts, OK 5-Wege-ADC-Tasten Einschalttaste
Betriebstemperatur	-10°C bis +60°C ohne Gehäuse
Lagertemperatur	-20°C bis +80°C
Feuchtigkeit	20 % bis 80 %
PCB-Abmessungen	38 x 38 mm
Abstand der Leiterplattenschraubenlöcher	34 mm
Durchmesser des PCB-Schraubenlochs	2 mm
Erweiterbare Funktionen	PWM0, PWM1/UART3_GND

YDS-G1NK V6.3

Netzwerk-Erweiterungskarte

Hardware-Schnittstelle Funktion Beschreibung

IP101GR ist ein IEEE 802.3/802.3u-kompatibler Single-Port-Fast-Ethernet-Transceiver für 100-Mbit/s- und 10-Mbit/s-Betrieb. Er unterstützt die Auto-MDI/MDIX-Funktion, um die Netzwerkinstallation zu vereinfachen und die Systemwartungskosten zu senken. Um die Systemleistung zu verbessern, bietet IP101GR einen Hardware-Interrupt-Pin, um die Änderung von Verbindung, Geschwindigkeit und Duplexstatus anzuzeigen. IP101GR bietet Media Independent Interface (MII) oder Reduced Media Independent Interface (RMII) für die Verbindung mit verschiedenen Arten von 10/100-Mbit/s-Media Access Controllern (MAC). IP101GR ist für die Verwendung von ungeschirmten Twisted-Pair-Kabeln der Kategorie 5 oder Glasfaserkabeln für die Verbindung mit anderen LAN-Geräten ausgelegt.

串口3(控制)接口

Uart3 port

网口、供电接口

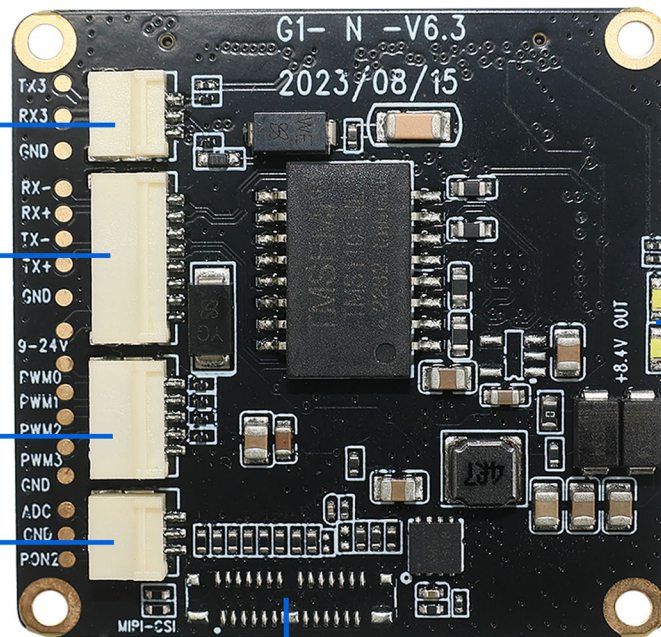
Network & Power IN port

PWM接口

PWM port

ADC 5向按键

ADC 5 Five keys



指示灯

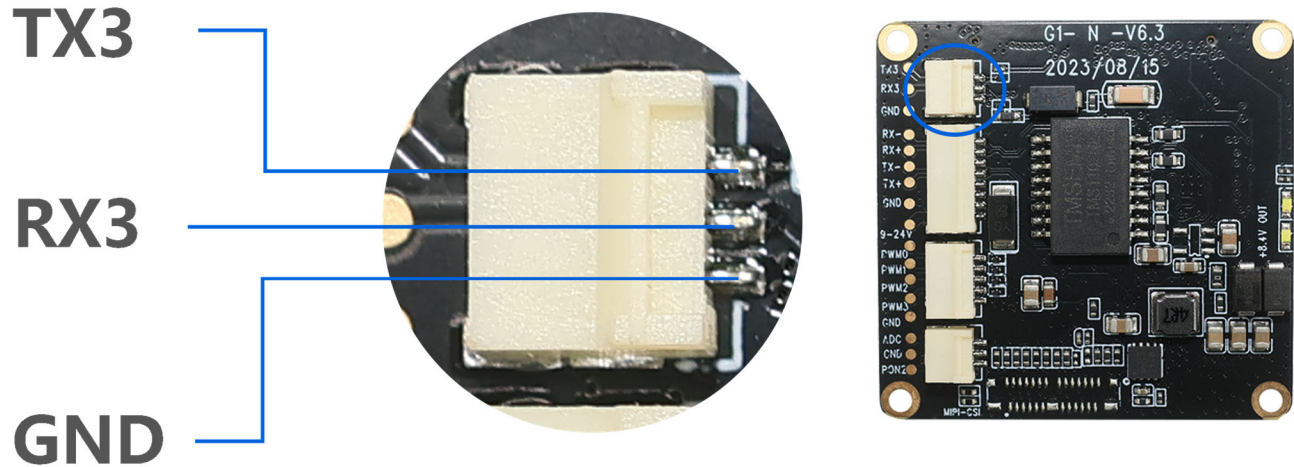
LED

MIPI输出接口 (预留)

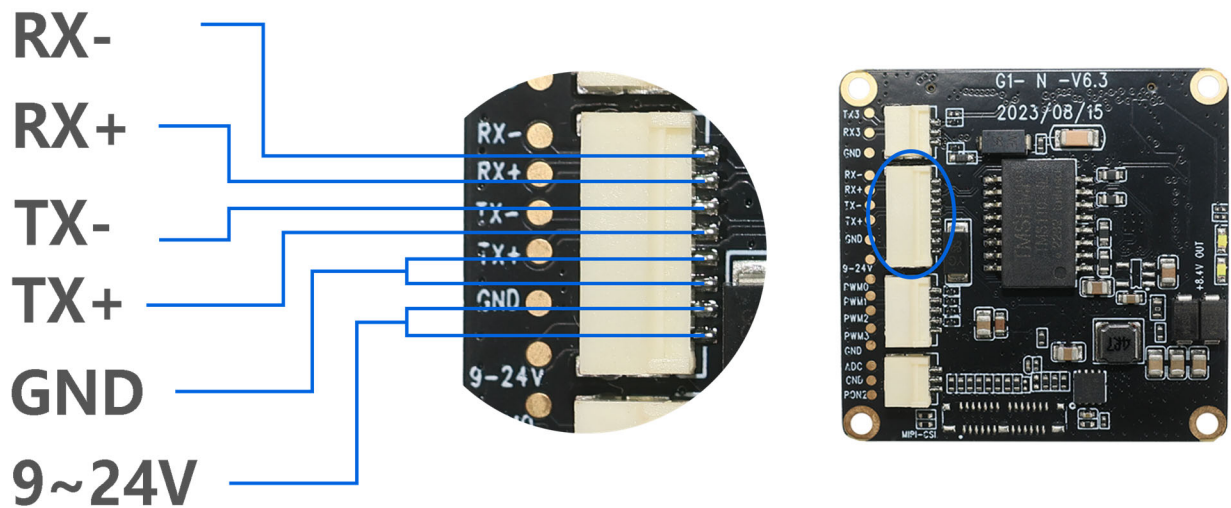
MIPI OUT port (obligate)

YDS-G1NK V6.3 Netzwerk-Erweiterungskarte

Über diesen seriellen Anschluss (UART3) können Befehle zum Einstellen und Steuern der Kamera eingegeben werden.

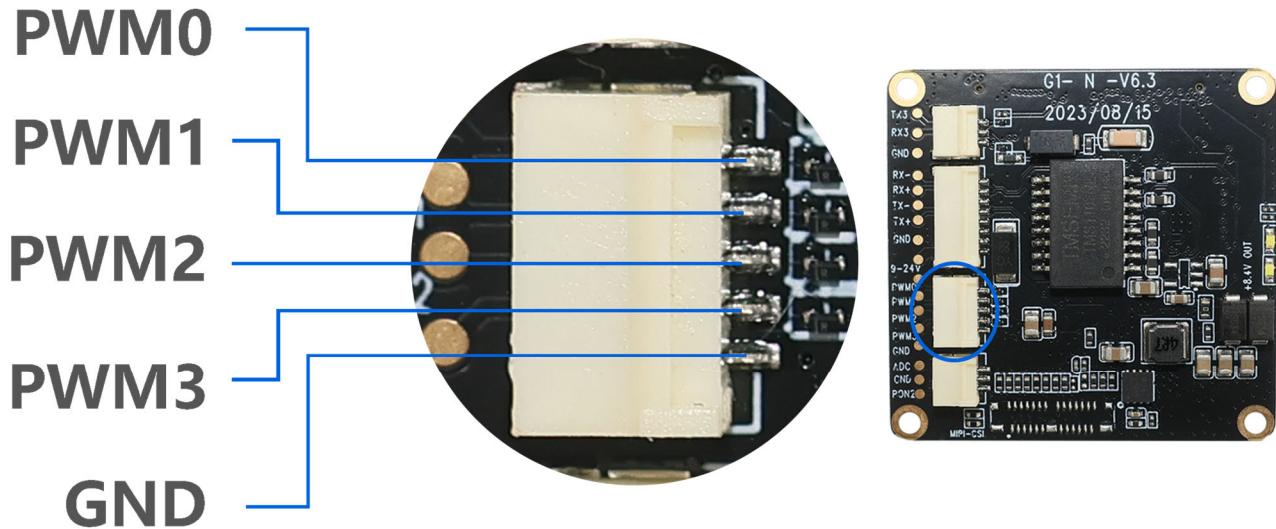


Bei Verwendung mit der Masterplatine unterstützt diese Stromversorgungsschnittstelle die Verwendung einer Gleichstromversorgung zwischen 9 V und 24 V oder einer Lithiumbatterie vom Typ 8 V bis 16,8 V zur automatischen Stromversorgung der Kamera.

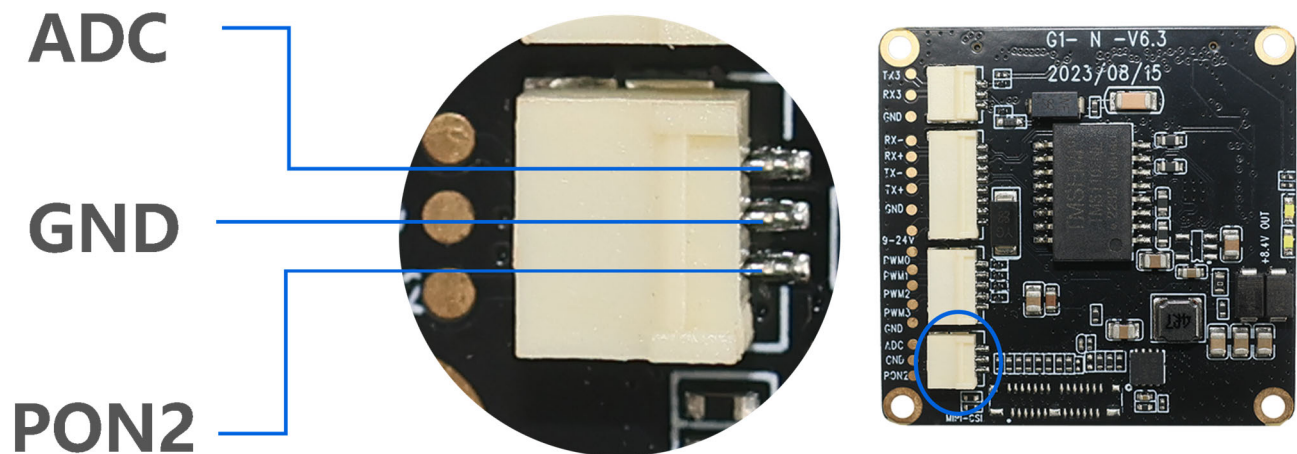


YDS-G1NK V6.3 Netzwerk-Erweiterungskarte

Die PWM-Funktionsschnittstelle, mit der die Umschaltung des Kameramodus, das Aufnehmen von Fotos, die Videoaufzeichnung und andere Funktionen gesteuert werden können.



Unterstützt eine ADC-Tastenschnittstelle, die mit fünf Tasten verbunden werden kann: oben, unten, links, rechts und OK-Bestätigung. Es unterstützt externe Tasten zum Ein- und Ausschalten der Kamera.



YDS-G1NK V6.3

Netzwerk-Erweiterungskarte

Voraussetzungen für die Nutzung des Ethernet-Ports der Kamera

1. Die Kamera kann automatisch mit einer 9-V-24-V-Stromversorgung eingeschaltet werden; die Hauptplatine unterstützt die gleichzeitige Verwendung auf drei Arten, nämlich die Stromversorgung der Ethernet-Platine, die Stromversorgung der Hauptplatine über die Batterie und die USB-Stromversorgung Typ C. Sie kann auch mit einer einzigen Stromversorgung verwendet werden.

Besonderer Hinweis:

Das dreiaxige Gimbal unterstützt keine alleinige 5-V-USB-Stromversorgung. Die Batteriestromversorgung kann bis zu 12 V unterstützen; dies gilt jedoch nicht für die Gimbal-Version, die stabile Versorgungsspannung der Batterie für die Gimbal-Version beträgt 8 V.

2. Die Ethernet-Funktion und die USB-Verbindung Typ C zum Computer können gleichzeitig verwendet werden. Wenn Sie den USB-Flash-Speicher oder den PCCAM-Modus verwenden, müssen Sie den Typ C an den Computer anschließen, wenn die Kamera ausgeschaltet ist, und die Kamera schaltet sich automatisch ein und wechselt in den USB-Flash-Speicher oder den PCCAM-Modus.

3. Der Ethernet-Anschluss der Kamera schaltet das Ethernet automatisch ein, wenn er eingeschaltet wird. Er unterstützt keinen lokalen Schaltmodus. Wenn Sie die Kamera steuern müssen, um Bilder aufzunehmen oder Parameter einzustellen, können Sie den Ethernet-Anschluss mit dem Netzwerk verbinden und die Kamera in der App steuern; oder Befehle über den seriellen Anschluss (UART3) eingeben, um die Kamera zu steuern.

Lösung 1:

Verbinden Sie den Router über das Netzkabel mit dem Netzwerkstecker und der Stromversorgungsschnittstelle. Nach dem Einschalten des Geräts leuchtet die Netzwerkanzeige auf der Ethernet-Platine immer und zeigt damit an, dass das Gerät mit dem Router-Netzwerk verbunden wurde. (Netzwerkkommunikation ist erfolgreich, RTSP-Ausgabe ist erfolgreich, eine der Netzwerkanschluss-Anzeigelampen leuchtet immer und eine der weißen Leuchten blinkt schnell). Verbinden Sie das Mobiltelefon mit demselben Netzwerk wie die Kamera, öffnen Sie die App, um das Gerät zu steuern und aufzunehmen, Bilder aufzunehmen, wiederzugeben, Parameter einzustellen usw.

Verbinden Sie den Computer mit dem Router-Netzwerk, öffnen Sie den auf dem Computer installierten PotPlayer-Player, klicken Sie mit der Maus in die obere linke Ecke, um die Dropdown-Liste des Hauptmenüs zu öffnen, bewegen Sie die Maus zum Öffnen und bewegen Sie sie dann zur Liste rechts, klicken Sie mit der linken Maustaste auf „Link öffnen“, geben Sie die Adresse `rtsp://192.168.1.64:554/H264?W=1280&H=720&BR=2000000&FPS=30` ein und wählen Sie „OK“, um den aktuellen Kamerabildschirm anzuzeigen.

YDS-G1NK V6.3

Netzwerk-Erweiterungskarte

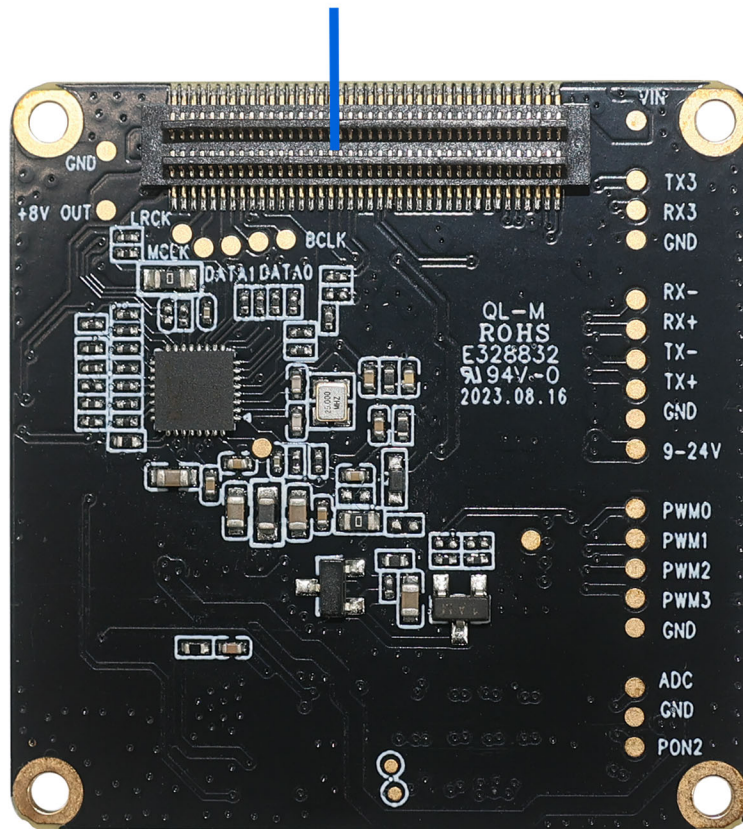
Lösung 2:

Verwenden Sie das durch den Netzwerkanschluss und die Stromversorgungsschnittstelle definierte Netzkabel, schließen Sie ein Ende des RJ45-Steckers direkt an den Computer an und stellen Sie die lokale IP-Adresse ein. Hinweis: Sie müssen eine andere Netzwerk-IP als 192.168.1.64 einstellen, d. h. die letzte Ziffer ist nicht 64. Rufen Sie nach erfolgreicher Einstellung cmd auf und geben Sie den Befehl ping 192.168.1.64 ein, um zu prüfen, ob eine Kommunikation erfolgt.

Tipp: Wenn Sie nach Verwendung des Vorgangs von Lösung 1 immer noch keine Verbindung zum Netzwerk herstellen können, liegt dies möglicherweise daran, dass das Gateway des Routers nicht 192.168.1.xx ist. Zu diesem Zeitpunkt müssen Sie den Router aufrufen und die Gateway-IP-Adresse in 192.168.1.xx ändern (xx steht für eine Zahl).

网口板连接主板扩展板接口

Net connect to main board



YDS-CMAG-OS12D40 V1.0**11.3MP OmniVision OS12D40 Dreiachsiges Anti-Shake-Gimbal-Kameramodul**

Vorderansicht



Rückansicht

Überblick

Der im dreiachsigen Anti-Shake-Gimbal-Kameramodul verwendete OmniVision OS12D40-Farbbildsensor ist ein leistungsstarker CMOS 1/2,49-Zoll-Bildsensor, der 11,3 Megapixel (4512 x 2512) Bildsignale mit bis zu 60 Bildern pro Sekunde liefern kann. Die Pixelgröße beträgt 1,404 µm x 1,404 µm.

Bei Verwendung mit der Masterplatine unterstützt er die Aufnahme von hochauflösenden Bildern mit 11 Megapixeln und Videoaufzeichnungen mit bis zu 4K@60fps und 4K@30fps.



YDS-CMAG-OS12D40 V1.0

11.3MP OmniVision OS12D40 Dreiachsiges Anti-Shake-Gimbal-Kameramodul

Spezifikationen

Modell Nr.	YDS-CMAG-OS12D40 V1.0
Gimbal-Bildstabilisierung	Dreiachsiger mechanischer Bildstabilisator
Gimbal-Abmessungen	40,6 x 28,7 x 41,9 mm
Abmessungen der kardanischen Leiterplatte	32 x 32 mm
Bildsensor	OS12D40
Bildsensortyp	CMOS
Effektive Bildpunkte	11,3 Megapixel
Sensorgroße	1/2,49 Zoll
Pixel Größe	1,404 µm x 1,404 µm
Videoformat	H.264
Video-Bildrate	4K bei 24/25/30 FPS 4K bei 48/50/60 FPS (Differenziell) 2,7K bei 24/25/30/48/50/60 FPS 1080P bei 24/25/30/48/50/60/120 FPS 720P bei 24/25/30/48/50/60/120/240 FPS
Video-Zeitlupe	AUS, 4K2X, 1080P4X, 720P8X
Fotoformat	JPG
Fotoauflösung (mit Master Board)	20MP (5200x3900) (differenziell) 13MP (4160x3120) (differenziell) 11MP (4512x2512) 8MP (3840x2160) 8MP (3264x2448) 5MP (2592x1944) 3MP (2048x1536) 2MP (1920x1080)

YDS-CMAG-OS12D40 V1.0

11.3MP OmniVision OS12D40 Dreiachsiges Anti-Shake-Gimbal-Kameramodul

3-Achsen-Gimbal-Spezifikationen

Anzahl der Achsen	Dreiachsige mechanische Struktur
Steuerbarer Winkel	Nicken: +/- 140° Rollen: +/- 90° Gieren: +60° bis -254°
Maximale Regelgeschwindigkeit	180°/S
Winkel-Mikrojitter	+/- 0,05°
Zurück zur Mitte	Die Kamera kehrt zur Mitte zurück
Umdrehen	Objektiv lässt sich um 180° drehen
Kalibrierung	Objektivkalibrierung
Empfindlichkeit	Folgen Sie sanft, folgen Sie einfühlsam
Folgemodus	Volle Verfolgung, Kursverfolgung, Kurs- und Pitch-Verfolgung
Nickachsensteuerung	Einschalten ausschalten

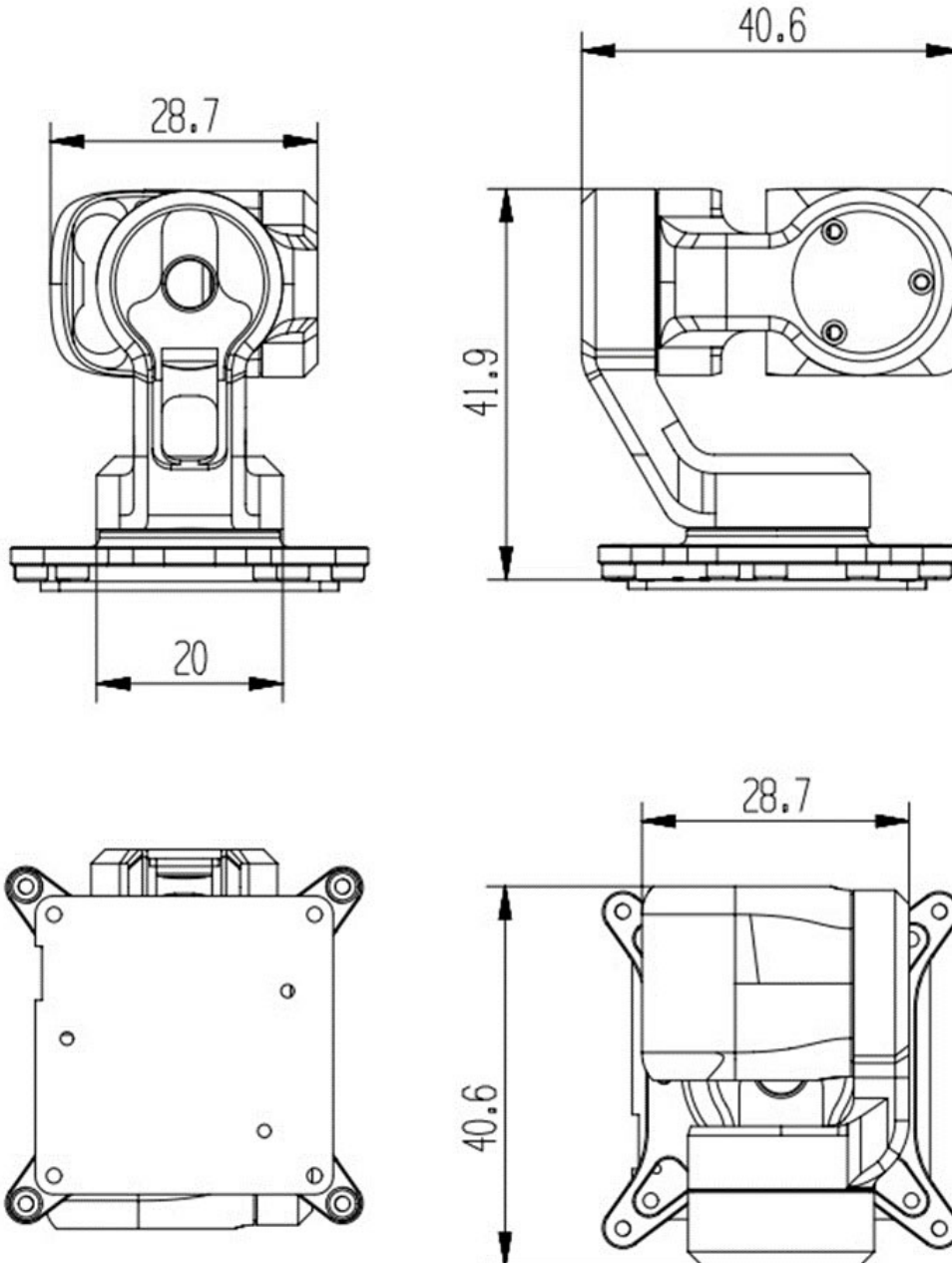
Objektivspezifikationen

Brennweite	2.95 mm
TTL (Gesamtlänge)	15,89 mm
BFL	3.79 mm
FBL	2,88 mm
Max Image	Ø8,2
F. Nein.	2.0
IR-Beschichtung	T=50%@430nm +/- 10nm und T=50%@650nm +/- 8nm
Diagonaler Betrachtungswinkel (DFOV)	143° (DFOV) (y' = 3,625 mm)
Horizontaler Betrachtungswinkel (HFOV)	125° (HFOV) (y' = 3,167 mm)
Vertikaler Betrachtungswinkel (VFOV)	69° (VFOV) (y' = 1,763 mm)
Objektivtubusgewinde	M9 x P0,35
Linsenkonstruktion	4G3P + IR
Hauptstrahlwinkel	<19,2°
Verzerrung	<-33 %
Relative Beleuchtung	>66 %
Betriebstemperatur des Objektivs	-20°C bis +60°C
Lagertemperatur der Linse	-20°C bis +70°C

YDS-CMAG-OS12D40 V1.0

11.3MP OmniVision OS12D40 Dreiachsiges Anti-Shake-Gimbal-Kameramodul

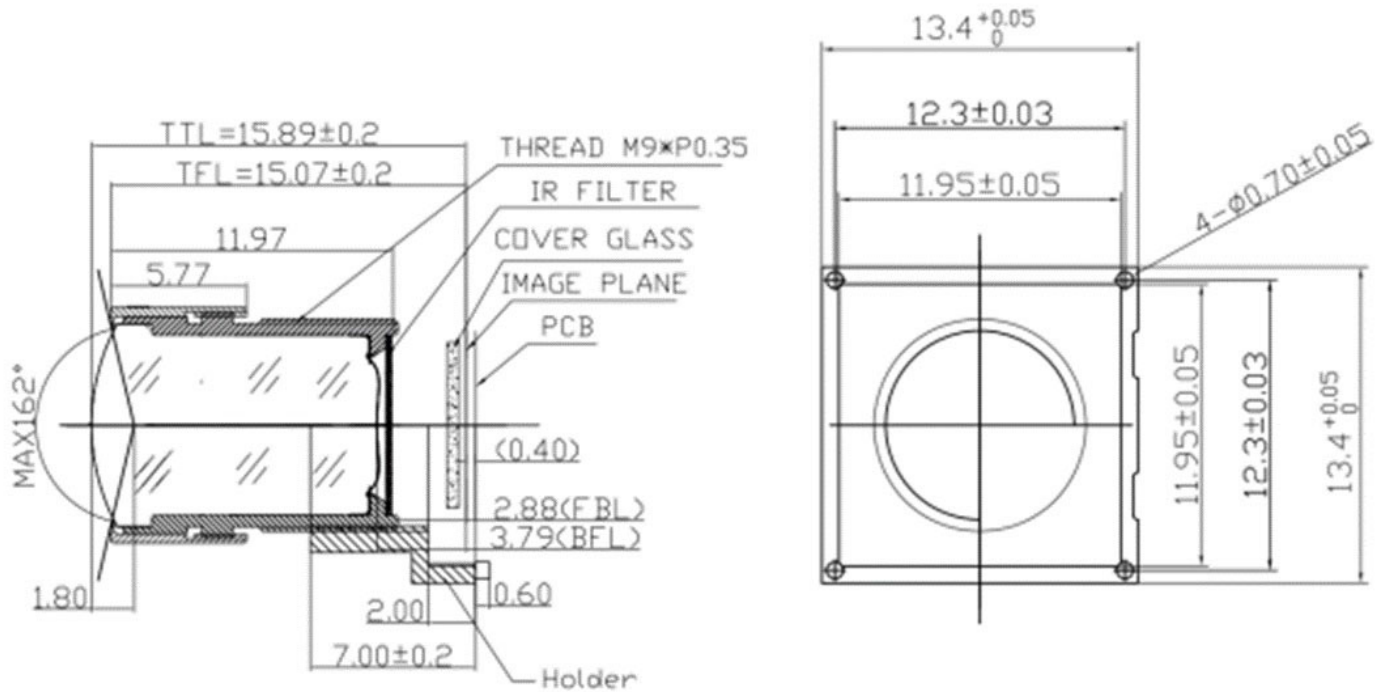
3-Achsen-Gimbal-Zeichnung



YDS-CMAG-OS12D40 V1.0

11.3MP OmniVision OS12D40 Dreiachsiges Anti-Shake-Gimbal-Kameramodul

Linsenzeichnung





YDS-CMAG-OS12D40 V1.0

11.3MP OmniVision OS12D40 Dreiachsiges Anti-Shake-Gimbal-Kameramodul

Verbraucherkameraprodukt





YDS-CMAG-OS12D40 V1.0

11.3MP OmniVision OS12D40 Dreiachsiges Anti-Shake-Gimbal-Kameramodul

Verbraucherkameraprodukt



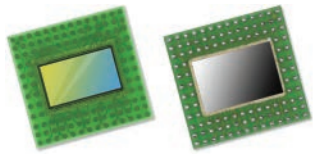


YDS-CMAG-OS12D40 V1.0

11.3MP OmniVision OS12D40 Dreiaxsiges Anti-Shake-Gimbal-Kameramodul

Verbraucherkameraprodukt





OS12D40 11.3-megapixel product brief



available in
a lead-free
package

Security Image Sensor Provides Industry-High 11.3MP Resolution for 4K2K With Electronic Image Stabilization and Best in Class HDR for 1080p Video

OmniVision's OS12D40 is a 1.4 micron pixel, 11.3MP image sensor that offers the unprecedented combination of a large 1/2.49" optical format, on-chip remosaic (4-cell to Bayer) color converter and on-chip high dynamic range (HDR) processing. It is the industry's only security sensor with 3-exposure, 4-cell HDR capability to provide larger-pixel low light performance with the best artifact elimination for moving objects. When in full-HD 1080p mode, this sensor's 3-exposure HDR with on-chip combination and tone mapping provides best in class video captures. This is superior to the competing method, known as staggered HDR, which relies on additional passes that introduce motion artifacts, especially in low light.

Integrated selective conversion gain technology allows the pixel conversion gain to be dynamically switched between low and high, depending on the scene being captured. In combination with its other features—including PureCel[®]Plus-S stacked pixel technology for reduced cross talk and maximum quantum efficiency in low light—this image sensor enables mass market security cameras to capture the industry's highest quality video and ultra wide angle photos.

The OS12D40's fast mode switch allows security operators or AI-enabled surveillance systems to seamlessly switch to 4K2K mode when a specific threat is identified for closer inspection, such as a potential intruder or unauthorized vehicle. This sensor's best in class 11.3MP resolution provides the extra pixels needed for 4K2K images with electronic image stabilization (EIS), to ensure that details can be clearly identified.

The OS12D40 is a native 16:9 aspect ratio image sensor that uses a 4-cell color filter pattern. It has an on-chip 4-cell to Bayer remosaic converter, in order to provide 4K video at 60 fps with 20% additional pixels for EIS. In a 4-cell binned mode, it can output an impressive 2.8MP/1080p resolution with 20% additional pixels for EIS video and images at four times the sensitivity. This sensor also supports both CPHY and DPHY interfaces.

Find out more at www.ovt.com.



OmniVision

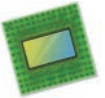
Applications

- Security Cameras
- Machine Vision
- PC Multimedia

Product Features

- automatic black level calibration (ABLC)
- programmable controls for:
 - frame rate
 - mirror and flip
 - binning
 - cropping
 - windowing
- support for dynamic defect pixel cancellation (DPC)
- supports output formats: 10-bit RGB 4-cell pattern Bayer RAW
- supports horizontal and vertical subsampling
- supports typical images sizes:
 - 4512 x 2512
 - 3840 x 2160
 - 2256 x 1256
 - 1920 x 1080
 - 1280 x 720
- standard serial SCCB interface
- up to 4-lane MIPI TX interface with speed up to 2.5 Gbps/lane
- embedded 8k bits of one-time programmable (OTP) memory (4k bits reserved for customer use)
- 2/3 trio C-PHY interface, up to 1.6 Gbps/trio
- 4-cell support:
 - 4-cell binning
 - 4-cell full
- on-chip 4-cell to Bayer converter
- three on-chip phase lock loops (PLLs)
- sequential multi-frame HDR
- 2.8MP 10-bit 3-exposure 4C HDR output after tone mapping
- programmable I/O drive capability
- built-in temperature sensor
- typical module size: 8.5 x 8.5 x -5.1 mm

OS12D40



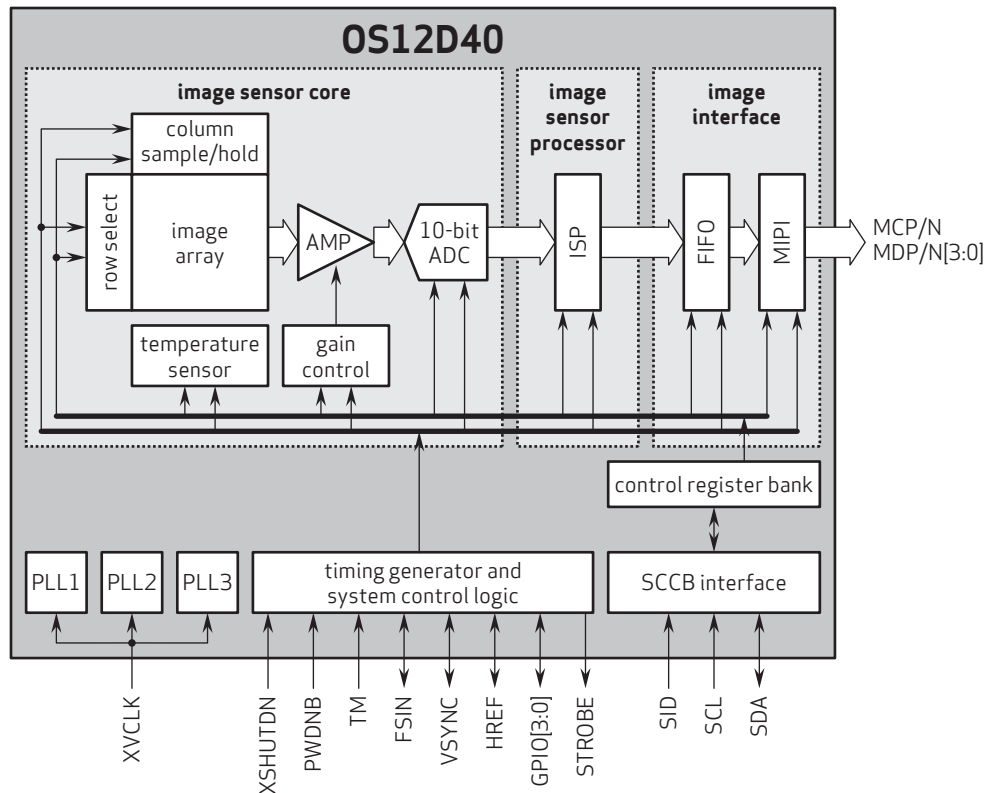
Ordering Information

- OS12D40-J08A-Z (color, lead-free)
108-pin fan-out package

Technical Specifications

- active array size: 4512 x 2512
- maximum image transfer rate:
 - 4512 x 2512: 60 fps
- power supply:
 - core: 1.1V
 - analog: 2.8V
 - I/O: 1.8V
- power requirements:
 - active: 505 mW
 - standby: <10 μ W
- temperature range:
 - operating: -30°C to +85°C junction temperature
 - stable: 0°C to +60°C junction temperature
- output formats:
 - 10-bit RGB 4-cell pattern Bayer RAW
- lens size: 1/2.49"
- lens chief ray angle: 8.7° linear
- scan mode: progressive
- pixel size: 1.404 μ m x 1.404 μ m
- image area: 6365.736 μ m x 3554.928 μ m

Functional Block Diagram



4275 Burton Drive
Santa Clara, CA 95054
USA

Tel: +1 408 567 3000
Fax: +1 408 567 3001
www.ovt.com

OmniVision reserves the right to make changes to their products or to discontinue any product or service without further notice. OmniVision, the OmniVision logo and PureCel are registered trademarks of OmniVision Technologies, Inc. All other trademarks are the property of their respective owners.



OmniVision

Kameraanwendungen



Autopilot



Live-Streaming



Videokonferenz



Biometrische Eye-Tracker-Erkennung



Maschinelles Sehen



Agrarmonitor



Nachtsichtsicherheit



Drohnen- und Sport-Adleraugen



Interaktive Haustierkamera

Referenztabelle für die Pinbelegungsdefinition des Kameramoduls

OmniVision Sony Himax Samsung On-Semi Aptina Himax GalaxyCore PixArt Bildsensoren	
Pin Signal	Beschreibung
DGND GND	Masse für digitale Schaltung
AGND	Masse für analoge Schaltung
PCLK DCK	DVP-PCLK-Ausgang
XCLR PWDN XSHUTDOWN STANDBY	Abschalten aktiv hoch mit internem Pulldown-Widerstand
MCLK XVCLK XCLK INCK	Systemeingangsuhr
RESET RST	Aktiv Low mit internem Pull-up-Widerstand zurücksetzen
NC NULL	keine Verbindung
SDA SIO_D SIOD	SCCB-Daten
SCL SIO_C SOIC	SCCB-Eingangstakt
VSYNC XVS FSYNC	DVP-VSYNC-Ausgang
HREF XHS	DVP-HREF-Ausgang
DOVDD	Strom für E/A-Schaltung
AFVDD	Strom für VCM-Schaltung
AVDD	Strom für analoge Schaltung
DVDD	Strom für digitale Schaltung
STROBE FSTROBE	Strobe-Ausgang
FSIN	Synchronisieren Sie das VSYNC-Signal vom anderen Sensor
SID	SCCB letzte Bit-ID-Eingabe
ILPWM	mechanische Shutter-Ausgangsanzeige
FREX	Rahmenbelichtung / mechanischer Verschluss
GPIO	Allzweckeingänge
SLASEL	I2C-Slave-Adresse auswählen
AFEN	CEN-Chip aktivieren aktiv hoch auf VCM-Treiber-IC
MIPI Schnittstelle	
MDN0 DN0 MD0N DATA_N DMO1N	MIPI 1st negative Ausgabe der Datenspur
MDP0 DP0 MD0P DATA_P DMO1P	MIPI 1st positiver Ausgang der Datenspur
MDN1 DN1 MD1N DATA2_N DMO2N	MIPI 2nd negative Ausgabe der Datenspur
MDP1 DP1 MD1P DATA2_P DMO2P	MIPI 2nd positiver Ausgang der Datenspur
MDN2 DN2 MD2N DATA3_N DMO3N	MIPI 3rd negative Ausgabe der Datenspur
MDP2 DP2 MD2P DATA3_P DMO3P	MIPI 3rd positiver Ausgang der Datenspur
MDN3 DN3 MD3N DATA4_N DMO4N	MIPI 4th negative Ausgabe der Datenspur
MDP3 DP3 MD3P DATA4_P DMO4P	MIPI 4th positiver Ausgang der Datenspur
MCN CLKN CLK_N DCKN	MIPI Uhr negativer Ausgang
MCP CLKP MCP CLK_P DCKN	MIPI Takt positiver Ausgang
DVP Parallel Schnittstelle	
D0 DO0 Y0	DVP Datenausgabeport 0
D1 DO1 Y1	DVP Datenausgabeport 1
D2 DO2 Y2	DVP Datenausgabeport 2
D3 DO3 Y3	DVP Datenausgabeport 3
D4 DO4 Y4	DVP Datenausgabeport 4
D5 DO5 Y5	DVP Datenausgabeport 5
D6 DO6 Y6	DVP Datenausgabeport 6
D7 DO7 Y7	DVP Datenausgabeport 7
D8 DO8 Y8	DVP Datenausgabeport 8
D9 DO9 Y9	DVP Datenausgabeport 9
D10 DO10 Y10	DVP Datenausgabeport 10
D11 DO11 Y11	DVP Datenausgabeport 11

Kamera-Zuverlässigkeitstest

Zuverlässigkeitsprüfpunkt		Testmethode	Akzeptanzkriterium	
Kategorie	Artikel			
Umwelt	Lager Temperatur	Hoch 60°C 96 Std	Temperaturkammer	Keine anormale Situation
		Niedrig -20°C 96 Std	Temperaturkammer	Keine anormale Situation
	Betriebs Temperatur	Hoch 60°C 24 Std	Temperaturkammer	Keine anormale Situation
		Niedrig -20°C 24 Std	Temperaturkammer	Keine anormale Situation
	Feuchtigkeit	60°C 80% 24 Std	Temperaturkammer	Keine anormale Situation
	Thermischer Schock	Hoch 60°C 0.5 Std Niedrig -20°C 0.5 Std Radfahren rein 24 Std	Temperaturkammer	Keine anormale Situation
Physisch	Falltest (Im freien Fall)	Ohne Verpackung 60cm	10 Mal auf Holzboden	Elektrisch funktionsfähig
		Mit Paket 60cm	10 Mal auf Holzboden	Elektrisch funktionsfähig
	Vibrations Test	50Hz X-Axis 2mm 30 Minuten	Vibrationstisch	Elektrisch funktionsfähig
		50Hz Y-Axis 2mm 30 Minuten	Vibrationstisch	Elektrisch funktionsfähig
		50Hz Z-Axis 2mm 30 Minuten	Vibrationstisch	Elektrisch funktionsfähig
	Zugfestigkeit des Kabels Krafttest	Gewicht laden 4 kg 60 Sekunden Radfahren rein 24 Std	Zugprüfmaschine	Elektrisch funktionsfähig
Elektrisch	ESD-Test	Kontaktaufnahme 2 KV	ESD-Prüfmaschine	Elektrisch funktionsfähig
		Luftentladung 4 KV	ESD-Prüfmaschine	Elektrisch funktionsfähig
	Alterungstest	On/Off 30 Sekunden Radfahren rein 24 Std	Stromschalter	Elektrisch funktionsfähig
	USB-Anschluss	On/Off 250 Mal	Einstecken und ausstecken	Elektrisch funktionsfähig



Kamerainspektionsstandard

Inspektionsgegenstand		Untersuchungsmethode	Inspektionsstandard	
Kategorie	Artikel			
Aussehen	FPC oder PCB	Farbe	Das bloße Auge	Größere Unterschiede sind nicht zulässig.
		Zerrissen/gehackt werden	Das bloße Auge	Das Freilegen von Kupferrissen ist nicht zulässig.
		Markierung	Das bloße Auge	Klar, erkennbar (innerhalb von 30 cm Entfernung)
	Halterin	Kratzer	Das bloße Auge	Die Freilegung von Rissen im Inneren ist nicht zulässig
		Lücke	Das bloße Auge	Erfüllen Sie den Höhenstandard
		Schraube	Das bloße Auge	Stellen Sie sicher, dass Schrauben vorhanden sind (falls vorhanden)
		Schaden	Das bloße Auge	Die Freilegung von Rissen im Inneren ist nicht zulässig
	Linse	Kratzen	Das bloße Auge	Keine Auswirkung auf den Auflösungsstandard
		Kontamination	Das bloße Auge	Keine Auswirkung auf den Auflösungsstandard
		Ölfilm	Das bloße Auge	Keine Auswirkung auf den Auflösungsstandard
		Abdeckband	Das bloße Auge	Kein Problem beim Aussehen.
	Funktion	Bild	Keine Kommunikation	Testboard
Helles Pixel			Tafel	Im Image Center nicht erlaubt
Dunkles Pixel			Weißer Tafel	Im Image Center nicht erlaubt
Verschwommen			Das bloße Auge	Nicht erlaubt
Kein Bild			Das bloße Auge	Nicht erlaubt
Vertikale Linie			Das bloße Auge	Nicht erlaubt
Horizontale Linie			Das bloße Auge	Nicht erlaubt
Kleines Leck			Das bloße Auge	Nicht erlaubt
Blinkendes Bild			Das bloße Auge	Nicht erlaubt
Prellung			Inspektionslehre	Nicht erlaubt
Auflösung			Diagramm	Folgt dem Diagrammstandard für ausgehende Inspektionen
Farbe			Das bloße Auge	Kein Problem
Lärm			Das bloße Auge	Nicht erlaubt
Ecke dunkel			Das bloße Auge	Weniger als 100 x 100 Pixel
Farbauflösung			Das bloße Auge	Kein Problem
Abmessungen	Höhe	Das bloße Auge	Befolgt Zulassungsdatenblatt	
	Breite	Das bloße Auge	Befolgt Zulassungsdatenblatt	
	Länge	Das bloße Auge	Befolgt Zulassungsdatenblatt	
	Gesamt	Das bloße Auge	Befolgt Zulassungsdatenblatt	

YDSCAM Paketlösungen

YDSCAM Kameramodul



Komplett mit Linsenschutzfolie



Tablett mit Gitter und Raum



Legen Sie die Kameras auf das Tablett



YDSCAM Paketlösungen

Volles Fach mit Kameras



Decken Sie das Tablett mit dem Deckel ab



Legen Sie das Tablett in den antistatischen Beutel



Staubsaugen Sie den antistatischen Beutel



YDSCAM Paketlösungen

Versiegelter antistatischer Vakuumbbeutel mit Etiketten

1. Modell und Beschreibung 2. Menge 3. Herstellungsdatumscode 4. Achtung



YDSCAM Paketlösungen

Legen Sie Schaumstoffplatten zwischen die Tablettbeutel



Schaumstoffplatten sind größer als Tablettbeutels



Legen Sie Schaumstoffplatten und Tablettbeutels in den Karton



Die Schaumstoffplatten sitzen fest im Karton



Verschließen Sie die Carbon Box



Beschriften Sie den Carbon-Versandkarton



YDSCAM Paketlösungen

USB-Kameramodul

Komplett mit Objektivschutzfolie



Legen Sie die Kameraprobe in den antistatischen Beutel

Legen Sie USB-Kameras in das Fach



Verschließen Sie das Tablett mit einem antistatischen Beutel

Beschriften Sie den Carbon-Versandkarton



YDSCAM Paketlösungen

Legen Sie die Kameraprobe in den antistatischen Beutel



Legen Sie die Steckverbinder in den antistatischen Beutel



Beschriften Sie die Probenbeutel



Stecken Sie die Steckverbinder in die Spule



Legen Sie Proben in die Carbonbox



Stecken Sie die Steckverbinder in die Carbonbox





Firma YDSCAM

YingDeShun Co. Ltd. (YDS) wurde 2017 gegründet, ein technologieorientierter Hersteller der nächsten Generation, der sich auf Forschung, Design und Produktion von Audio- und Videoprodukten spezialisiert hat. YDS verfügt über 20.000 Quadratmeter große automatisierte Anlagen mit 100 Mitarbeitern und einem Jahresdurchsatz von 30.000.000 Kameraeinheiten.

YDS bietet OEM- und ODM-Design sowie Auftragsfertigung und baut die Kameraprodukte. Sie können uns die Anforderungen mitteilen, sogar mit einem Handentwurf. Unser Vertrieb und unsere Technik arbeiten zusammen, um Ihre Anforderungen zu erfüllen. Wir verstehen uns als Ihr langfristiger Partner bei der Entwicklung praktischer und innovativer Lösungen.

Unser Team deckt alles von der ersten Konzeptentwicklung bis zum Massenprodukt ab. YDS ist auf kundenspezifisches Kameradesign, Rohmaterial, Elektroniktechnik, Firmware-/Softwareentwicklung, Produkttests und Verpackungsdesign spezialisiert. Unsere erfahrenen strategischen Liefersysteme bieten eine robuste und zuverlässige Fertigungskapazität für Aufträge unterschiedlicher Größe.



Eingeschränkte Garantie

YDS gewährt die folgende eingeschränkte Garantie, wenn Sie das/die Produkt(e) direkt von der YDS-Firma oder über die YDS-Website www.YDSCAM.com erworben haben. Von anderen Verkäufern oder Quellen gekaufte Produkte fallen nicht unter diese eingeschränkte Garantie. YDS garantiert, dass die Produkte bei normalem Gebrauch für einen Zeitraum von einem (1) Jahr ab dem Datum, an dem Sie das Produkt erhalten („Garanzzeitraum“), frei von Material- und Verarbeitungsfehlern sind.

Für alle Produkte, die während der Garanzzeit wesentliche Material- oder Verarbeitungsfehler aufweisen oder entwickeln, wird YDS nach eigenem Ermessen entweder: (i) das/die Produkt(e) reparieren; (ii) das/die Produkt(e) durch ein/e neue oder generalüberholte(n) Produkt(e) ersetzen (wobei das/die Ersatzprodukt(e) vom identischen Modell oder einer gleichwertigen Funktion sein müssen); oder (iii) Ihnen eine Rückerstattung des Preises gewähren, den Sie für das/die Produkt(e) bezahlt haben.

Diese eingeschränkte Garantie von YDS beschränkt sich ausschließlich auf Reparatur und/oder Ersatz gemäß den oben dargelegten Bedingungen. YDS ist nicht zuverlässig oder verantwortlich für etwaige Folgeereignisse.





YDS CAMERA MODULE

your best camera partner

Unsere Unternehmensstärke

Leistungsstarke Fabrik



Professioneller Service



Versprochene Lieferung



www.YDSCAM.com sales@ydscam.com Phone (WeChat, QQ): (+86) 177 2732 6718

All rights reserved @ YingDeShun Co. Ltd. Specifications subject to change without notice.